

Zubehör: Befestigung BOD 63-HW-1

Allgemeine Daten

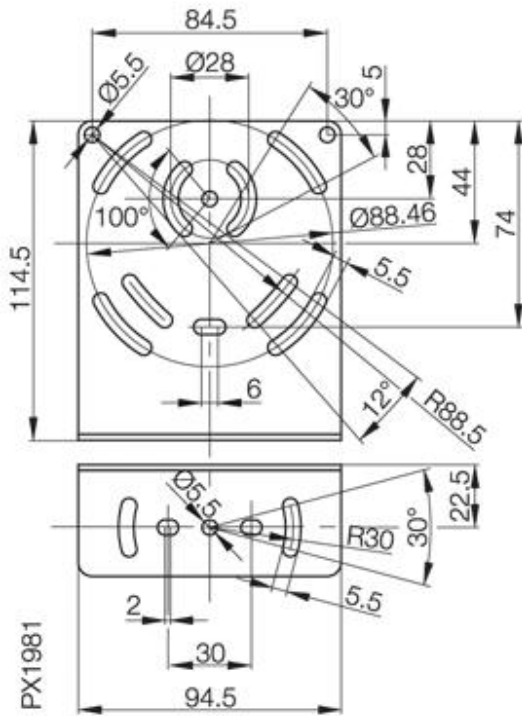
Ausführung
Verwendung

Haltewinkel
für Optosensoren Baureihe BOD
63M

Mechanische Daten

Abmessung BxHxT oder DxT
Werkstoff
Befestigung

94,5x114,5x40
Stahlblech St W 22
Schrauben



Datenblattnummer::

Begriffsbestimmungen siehe Hauptkatalog
Wenn nicht anders angegeben,
Werte nach IEC 60947-5-2 (DIN EN60947-5-2)

Balluff GmbH
Schurwaldstraße 9
D-73765 Neuhausen a.d.F.
Telefon (07158) 173-0 Telefax (07158) 5010

Datenblatt by CD-ROM - 04/2007

BALLUFF
sensors worldwide